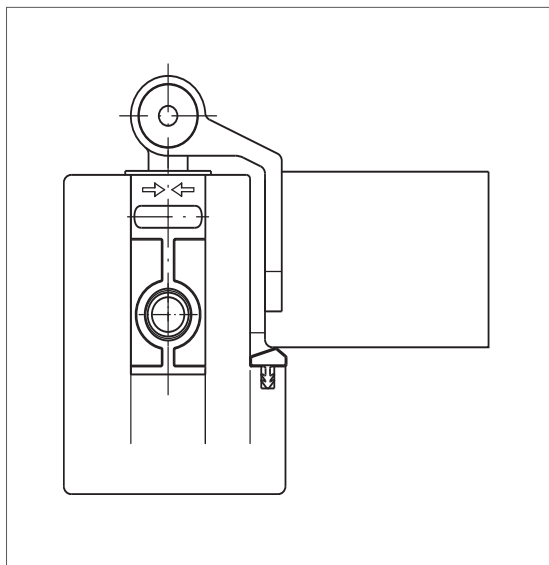


a:	20,0 mm
b1:	90,0 mm
b2:	110,0 mm
d1:	50,0 mm
d2:	49,0 mm
d3:	10,5 mm

Applicazione



Tipo di materiale:

Acciaio: Acciaio non legato
 Zama: Zama pressofusa
 Plastica: Poliammide
 Alluminio: Anticorodal

Finiture

Plastificate
 ottonato
 cromato
 nichelato opaco

Resistenza ore in
 nebbia salina secondo
 UNI ISO 9277

min. 1000 ore

Test secondo normativa RAL

Portata per cerniera

60 Kg

Classifica secondo UNI EN 1935

3	7	4	1	1	4	0	11
---	---	---	---	---	---	---	----

Product Management:

Firma:

Data 30.06.2011