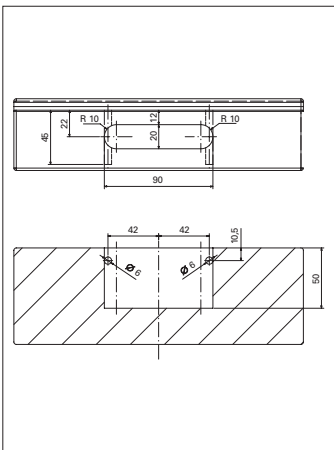


Istruzioni di montaggio - Montageanleitung Einfräsband Fitting instructions

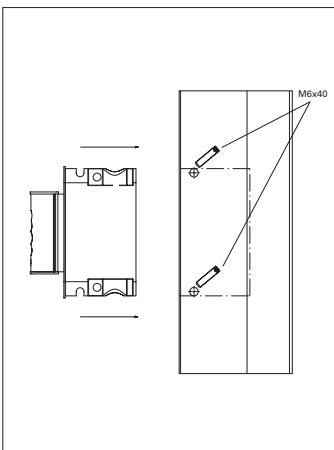
Telaio - Rahmen - Frame



Effettuare la fresatura o manualmente con dima SFS intec o con CNC.

Die Fräsung kann sowohl händisch mit der SFS intec Fräslehre als auch mit CNC-Anlage durchgeführt werden.

The milling can be done wether by hand with a SFS intec's jig or with a CNC.

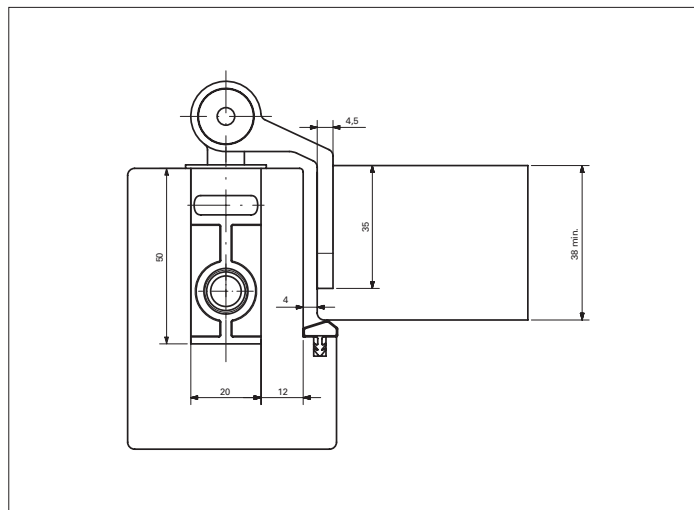


Inserire la tasca nella fresatura con la stampigliatura "SFS" rivolta verso l'alto e fissarla nel telaio con le viti in dotazione M6x40.

Rahmenteil mit oben positioniertem Stempelzeichen "SFS" einsetzen und diesen mit Schrauben M6x40 DIN 913 im Rahmen seitlich befestigen.

Fit in the support into the milling with "SFS text" the correct way up and fasten it in the frame with the supplied screws M6x40.

Tipo di applicazione - Anschlagsituation - Application



SFS intec

Istruzioni di regolazione e montaggio
Easy 3D-30

Montage und Verstellanleitung Einfräsband
Easy 3D-30

Adjustment and fitting instructions
Easy 3D-30

905521

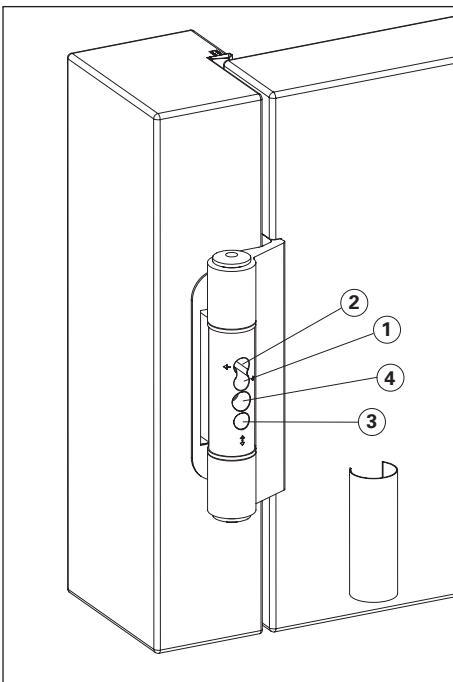
made in Italy

IT-33170 Pordenone / Via Castelfranco Veneto 71 / it.info@sfsintec.biz / www.sfsintec.biz/it

SFS intec



Istruzioni di regolazione - Verstellanleitung Einfräsband Adjustment instructions



Il sistema Easy 3D per portoncini in legno, permette 3 regolazioni (laterale, in altezza e in profondità) agendo direttamente sul corpo centrale della cerniera. La stessa cerniera può essere applicata su portoncini sia destri che sinistri.

Sämtliche Verstellungen des Easy 3D Einfräsbandsystems können vom Mittelteil aus im montierten Zustand der Türe betätigt werden.

The Easy 3D system for timber entrance doors, permits 3 kinds of adjustment (horizontal, height and gasket pressure) directly on the central part of the hinge. The same hinge can be fitted, left or right handed.

Video regolazioni/
adjustments/Verstellungen



<http://sfsintec.biz/it/ht001>

Istruzioni di regolazione - Verstellanleitung Einfräsband Adjustment instructions

Regolazione laterale

Per regolare verso sx allentare con chiave a brugola da 4 mm il grano ① e avvitare il grano ②. Per regolare verso dx allentare con chiave a brugola da 4 mm il grano ② e avvitare il grano ①.

Regolazione in altezza

1. Effettuare la regolazione in altezza operando sulla vite ③, girando in senso orario per alzare di 3mm la porta, in senso anti orario per abbassarla di 2mm.

Regolazione in profondità

È possibile regolare di +/- 2mm girando in senso rispettivamente orario o antiorario la vite ④.

A regolazioni effettuate montare il cappuccio in corrispondenza del corpo centrale.

Seitenverstellung nach links

Schraube ① mit einem SW 4 Inbusschlüssel lösen und Schraube ② festschrauben.

Seitenverstellung nach rechts

Schraube ② mit einem SW 4 Inbusschlüssel lösen und Schraube ① festschrauben.

Höhenverstellung

1. Durch Drehen nach rechts der Schraube ③ kann die Türe um 3mm angehoben werden und nach links um die Türe 2mm zu senken.

Andruckverstellung

Verstellung von +/- 2 mm möglich indem die Schraube ④ entweder nach rechts oder links gedreht wird.

Nach durchgeführter Verstellung die Abdeckkappe auf das Mittelteil aufklipsen.

Horizontal adjustment to the left side

Loosen with a 4mm Allen key screw ① and tighten screw ②.

Horizontal adjustment to the right side

Loosen with a 4mm Allen key screw ② and tighten screw ①.

Height adjustment

1. For height regulation adjust screw ③ turns clockwise, to raise the door 3 mm and turn counterclockwise, to bring the door 2 mm down.

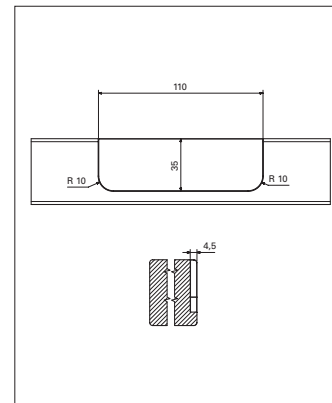
Gasket pressure adjustment

It is possible to adjust +/- 2 mm by tightening screw ④ turns respectively clockwise or counterclockwise.

When adjustments have been done, fit the cap on the central part of the hinge.

Istruzioni di montaggio - Montageanleitung Einfräsband Fitting instructions

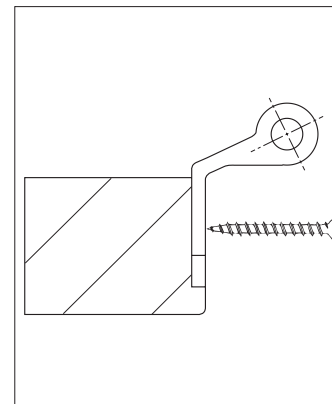
Anta - Flügel - Sash



Effettuare la fresatura o manualmente con dima SFS intec o con CNC.

Flügelfräsung durchführen. Die Fräsung kann sowohl händisch mit der SFS intec Fräslehre als auch mit CNC-Anlage durchgeführt werden.

Mill the sash whether using SFS intec's jig or CNC.



Inserire la femmina nell'anta e fissarla con 4 viti per legno Ø 5.

Flügelteil mit 4 Holzschrauben in der Türblattaufnahme befestigen Ø 5.

Fit in the female part in the sash and fasten with 4 screws for wood Ø 5.

Montare l'anta sul telaio inserendo gli spinotti sia sopra che sotto e fissarli con le viti di sicurezza M6x6. Oberen und unteren Achsbolzen einstecken und entsprechende M6x6 Sicherheitsschrauben festziehen. Combine the sash with the frame, fit in the upper and bottom pin and fix them with the security screws M6x6.