

**Istruzioni d'uso dime
per Easy 3D in acciaio inossidabile**

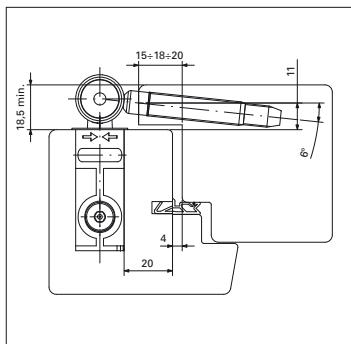
**Easy 3D stainless steel,
jig operational instruction**

**Gebrauchsanweisung Bohrlehre
für Easy 3D Edelstahl**

904720



Senza guarnizione
Without gasket - Ohne Dichtung



Con guarnizione
With gasket - Mit Dichtung

