

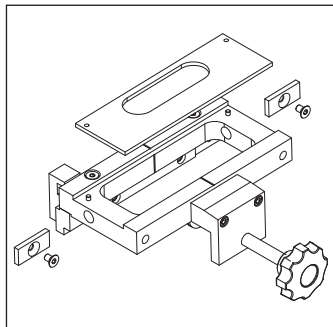
**Istruzioni uso
per bacheliti Easy 3D**

**Instructions
for Easy 3D devices**

**Gebrauchsanweisung
Frässhablone Easy 3D**



Utilizzare spessori da 5 mm per fresature telaio con Use 5 mm spacers for frame millings with Für Rahmen Fräsungen 5 mm Dichtungen verwenden mit



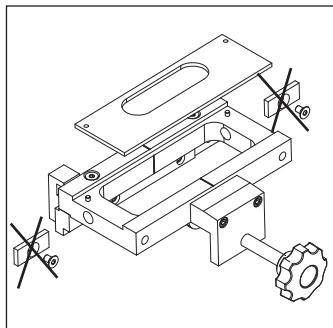
Easy 3D-30 Ø 20 mm

Easy 3D-28 Ø 20 mm

Easy 3D-01 Ø 15 mm: in sovrapposizione 15 mm
in overlap 15 mm
bei Übersschlag 15 mm

Easy 3D-20 Ø 20 mm: in sovrapposizione 15 mm
in overlap 15 mm
bei Übersschlag 15 mm

Togliere spessori da 5 mm per fresature telaio con Remove 5 mm spacers for frame millings with Für Rahmen Fräsungen 5 mm Dichtungen entfernen mit



Easy 3D-23 Ø 20 mm

Easy 3D-24 Ø 20 mm

Easy 3D-25 Ø 20 mm

Easy 3D-26 Ø 20 mm

Easy 3D-01 inox Ø 20 mm

Easy 3D-01 Ø 15 mm: in sovrapposizione 18 mm
in overlap 18 mm
bei Übersschlag 18 mm

Easy 3D-20 Ø 20 mm: in sovrapposizione 18 mm
in overlap 18 mm
bei Übersschlag 18 mm