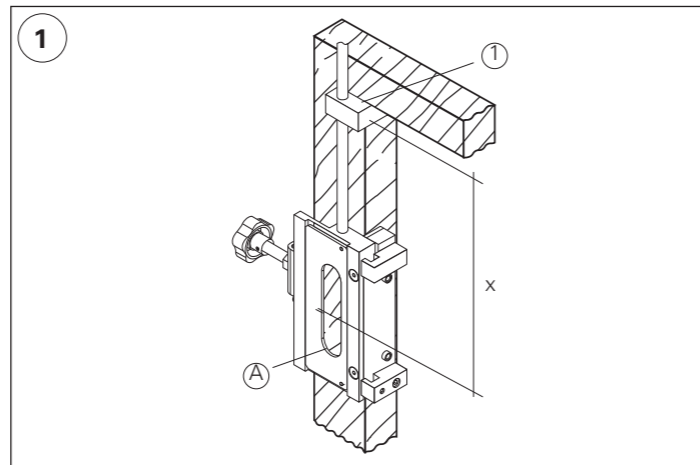


Attenzione: La dima è predisposta per una sovrapposizione da 15mm. Nel caso di sovrapposizione da 18mm togliere i due distanziali C.

Hinweis: Die Frätlehre ist für einen Ueberschlag von 15mm eingestellt. Bei Ueberschlag 18mm beide Distanzteile C entfernen.

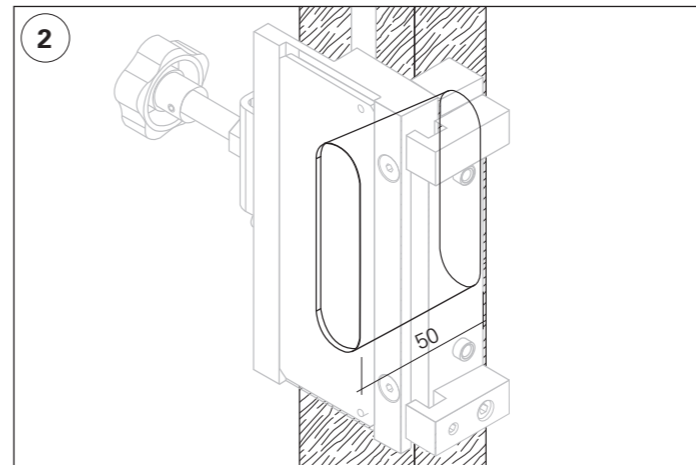
Attencion: The jig is prepared for a 15mm overlap. With an 18mm overlap remove both C devices.



1. Posizionare la dima sul telaio. Misurare dall'interno della battuta al segno "A" l'altezza desiderata per il posizionamento della cerniera superiore.

1. Frätlehre auf Rahmen legen und Bandsitz festlegen. Die Markierung "A" entspricht der Bandbezugslinie.

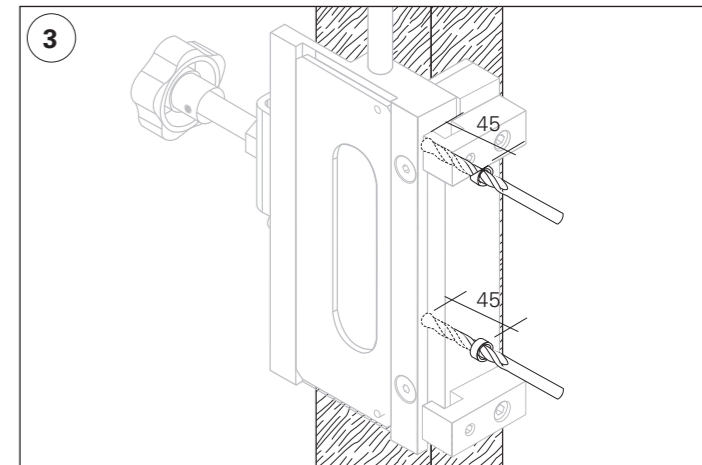
1. Fix the jig on the frame. Measure from the inside part of the rebate till the sign "A" is at the required height for the positioning of the upper hinge.



2. Effettuare la fresatura con una punta da \varnothing 20mm per una profondità di 50mm nel telaio.

2. Mit Fräser $d = 20\text{mm}$ die Fräsung 50mm tief im Rahmen vornehmen.

2. Mill the frame with a 20mm bit to a depth of 50mm.



3. Eseguire i 2 fori laterali con una punta da \varnothing 6mm per una profondità di 45mm nel telaio.

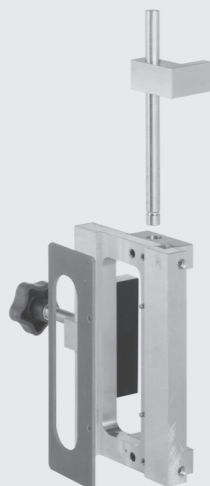
3. Mit einem Bohrer $d = 6\text{mm}$ die 2 Seitenbohrungen 45mm tief im Rahmen ausführen.

3. Drill the 2 side-holes with a 6mm drill pin to a depth of 45mm in the frame.

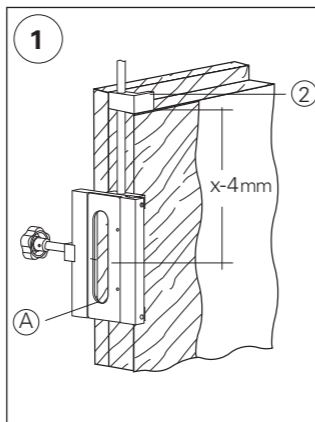
Istruzioni d'uso dime
per anta Easy 3D

Gebrauchsanweisung
Fräslehren für Easy 3D

Easy 3D jig operational
instruction



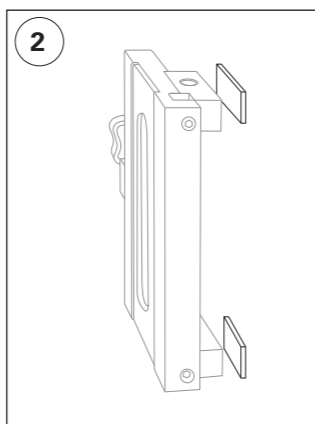
Anta - Flügel - Sash



1. Posizionare la dima sull'anta. Fissare la distanza tra il punto interno della battuta e il segno "A" pari a X-4mm (X=l'altezza cerniera sul telaio).

1. Fräslehre auf Flügel legen und Bandsitz festlegen. Die Markierung "A" entspricht der Bandbezugslinie.

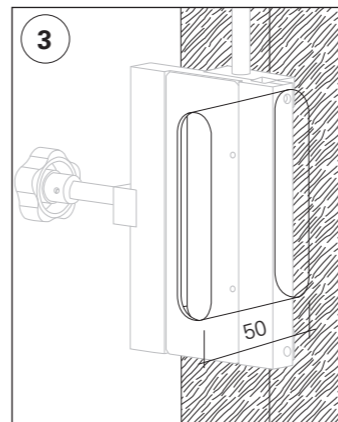
1. Fix the jig on the sash. Fix the distance between the inside point of the rebate and the sign "A" as X-4mm (X=height of the hinge on the frame).



2. Per una maggiore stabilità delle dime nelle battute da 18mm suggeriamo l'applicazione degli spessori presenti nella confezione.

2. Um die Stabilität der Bohrlehre für den Überschlag von 18mm zu gewährleisten, empfehlen wir die Anwendung der mitgelieferten Klebe-Distanzteilen.

2. For a better stability of the jigs on the 18mm overlap, we suggest you use the devices supplied.



3. Effettuare la fresatura con una punta da 20mm per una profondità di 50mm nell'anta.

3. Mit Fräser d = 20mm die Fräsung 50mm tief im Flügel vornehmen.

3. Mill the sash with a bit of 20mm and depth of 50mm.

Attenzione: Se si usa la barra con 2 dime, posizionare la seconda dima in modo che la distanza tra i segni A corrisponda all'interasse desiderato.

Hinweis: Wenn die Stangenlehre mit den zwei Fräslehren verwendet wird, so sollte die zweite Fräslehre so positioniert werden, dass die Distanz zwischen den Markierungen "A" dem gewünschtem Bandabstand entspricht.

Attention: If using the bar with 2 jigs, fix the second jig in such a way that the distance of the two signs "A" coincides with the required interaxis.

Istruzioni d'uso dime
per telaio Easy 3D

Gebrauchsanweisung
Fräslehren für Easy 3D

Easy 3D jig operational
instruction

