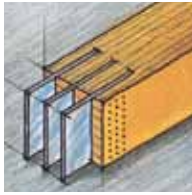


Mehrschnittige Stahl-Holz-Verbindungen einfacher und wirtschaftlicher fertigen mit dem System WS





Befestigungssystem WS: Einfacher und schneller. Das überzeugt!

Mit geringem Aufwand die Wertschöpfung erhöhen

Mit dem System WS erstellen Sie – auch als nicht lizenzierter Holzbau-betrieb – hochwertige Stahl-Holz-Verbindungen. Dank geringen Geräte-kosten ist das neue Befestigungs-system WS auch für kleine und mittlere Betriebe sehr interessant.

Überzeugend einfaches System für dauerhafte Qualität

Das System WS ist ein selbstbohrendes Stabdübelsystem für mehrschnit-tige Stahl-Holz-Verbindungen. Der selbstbohrende Stabdübel WS, das Handsetzgerät CF-WS/M oder das Rahmensetzgerät CF-WS/P und die Bemessungsgrundlagen bilden die Komponenten des neu entwickelten Verbindungssystems.

Die Stabdübel werden zeitsparend in einem Arbeitsgang ohne Vorbohren in das Holz und durch die Stahlplatten gesetzt. Es können bis zu 3 Stahl-bleche mit einer Stärke von je 5 mm durchbohrt werden.

Die Holzoberfläche wird auf der Rückseite nicht durchstossen.

Mehr Wirtschaftlichkeit dank kürzerem Arbeitsprozess

Für die Fachwerkknotenherstellung war bisher ein aufwändiger Prozess erforderlich.

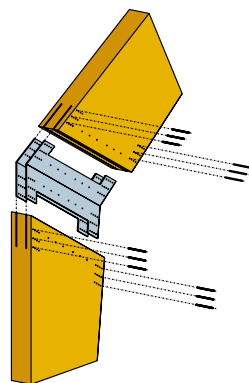
Mit dem neuen System WS reduziert sich der Arbeitsablauf auf wenige Arbeitsschritte:

1. Blech einpassen
2. ausrichten und fixieren
3. Stabdübel setzen

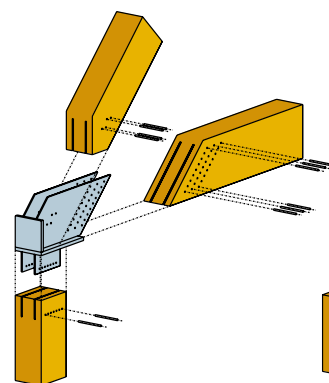
✓ **Vorteil:** die formschlüssige Direktverschraubung ergibt höchste Passgenauigkeit!

- Vorbohren Holz
- Vorbohren Stahl
- Nachbessern

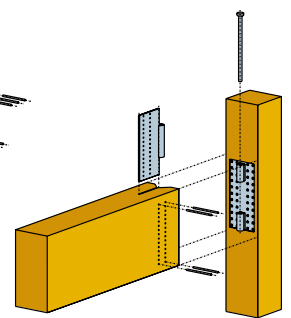
entfällt!



Rahmenecke



Auflagerknoten



Anschluss Pfosten-Riegel



Verarbeitung frei Hand möglich

Für horizontale Anschlüsse können die selbstbohrenden Stabdübel WS auch auf der Baustelle verarbeitet werden.

Komfortables und schnelles Arbeiten mit dem Rahmensetzgerät CF-WS/P

Das Rahmensetzgerät CF-WS/P mit Pneumatikunterstützung eignet sich besonders bei umfangreicheren und grösseren Anwendungen.

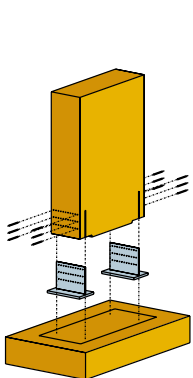
Je nach Knotengrösse können damit pro Stunde bis 150 Stabdübel WS gesetzt werden.



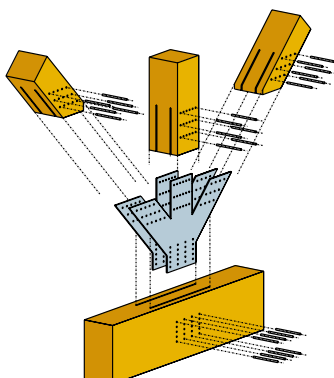
In der Regel werden die Stabdübel plan oder leicht versenkt eingedreht. Durch den Tiefenschlag können die Stabdübel aber auch einfach gleichmässig überstehend oder tieferliegend (Brandschutzüberdeckung) versetzt werden.

Einfaches und flexibles Arbeiten mit dem Handsetzgerät CF-WS/M

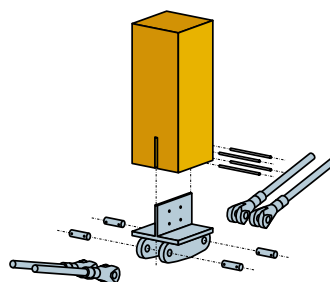
Für kleinere Anwendungen werden die selbstbohrenden Stabdübel WS von SFS intec sicher und rationell mit dem Handsetzgerät CF-WS/M gesetzt. Die leistungsstarke Antriebsmaschine mit Dübelführung ermöglicht flexibles Arbeiten in der Vorfabrikation und auf der Baustelle.



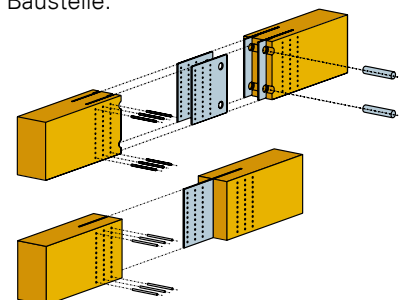
eingespannter Stützenfuss



Fachwerkknoten



Unterspannung



Montagestoss / Sanierungen

Befestigungssystem WS: Mehr Effizienz im Holzbau. Die Lösung!



Rahmensetzgerät CF-WS/P



Handsetzgerät CF-WS/M



Zur Gewährleistung einer optimalen Systemsicherheit empfehlen wir ausschliesslich die Verwendung der Setzgeräte CF-WS. Bei Handsetzung ist dem rechtwinkligen Einbringen der WS-Stabdübel besondere Aufmerksamkeit zu schenken.

Selbstbohrender Stabdübel WS-T

- A Innen-Angriff T40
- B Unterkopfgewinde
- C Schaftteil
- D Bohrspitze

Befestigersortiment WS-T-7xL

Typ	Material T = Kohlenstoffstahl	Durchmesser in mm	Länge in mm	Holzbreite in mm	Anzahl Bleche bei 5 mm Stahlstärke
WS	- T	- 7 x	73	80	1
WS	- T	- 7 x	93	100	1
WS	- T	- 7 x	113	120	1
WS	- T	- 7 x	133	140	2
WS	- T	- 7 x	153	160	2
WS	- T	- 7 x	173	180	3
WS	- T	- 7 x	193	200	3
WS	- T	- 7 x	213	220	3
WS	- T	- 7 x	233	240	3

Bohrdurchdringung: max. 3 x 5 mm oder 1 x 10 mm Stahlblech der Güte S 235 / St 37 / FeE 235. Höhere Stahlfestigkeiten können ohne zusätzliche Massnahmen zu Ausfällen beim Einbohren führen und sollten deshalb nur nach Rücksprache mit uns eingesetzt werden.

Wenn Sie Fragen zur Befestigungstechnik im konstruktiven Holzbau oder zu unseren effizienten Systemen haben, dann nehmen Sie Kontakt mit uns auf. Wir beraten Sie gerne!

Beratung und Verkauf

SFS intec GmbH
FasteningSystems
In den Schwarzwiesen 2
DE-61440 Oberursel

T +49 6171 70020
F +49 6171 700232
de.oberursel@sfsintec.biz
www.sfsintec.biz/de

SFS intec
Turn ideas into reality.