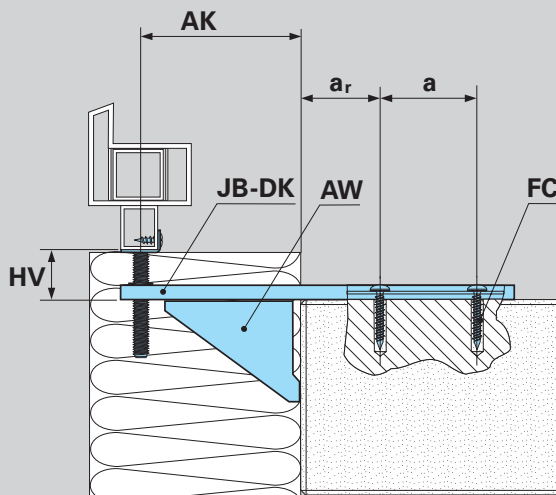


Justierbares Fenstermontage-System

Prüfbericht:

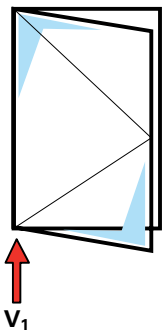
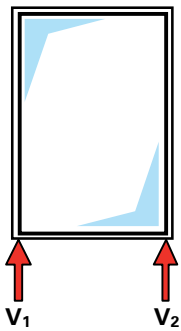
Tragfähigkeit Konsole JB-DK100/10-AW75 $\Rightarrow V_1 / V_2$

JB-DK

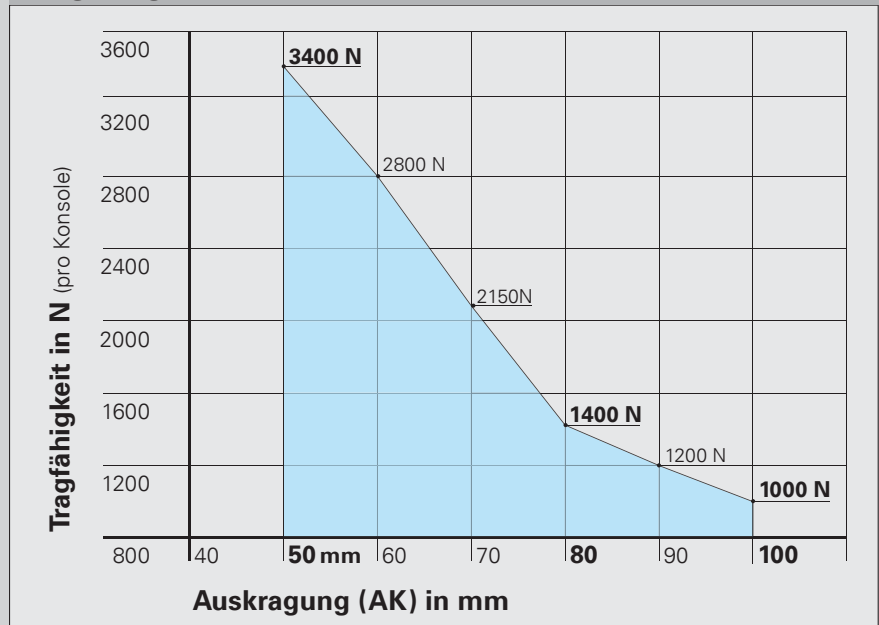


Prüfanordnung

Quelle	SFS intec Prüflabor (LA 2011 0016)
Befestigung	2 x FC-7,2x45mm
Randabstand a_r	min. 30 mm
Achsabstand a	min. 25 mm
Auskrägung AK	max. 100 mm
Baukörper	Kalksandvollstein 3DF-12-1,8 / Druckfestigkeit 12 N/mm ² / Rohdichte 1,8 kg/dm ³
Bemerkungen	Dokumentierte Laborwerte für AK 50, 80 und 100 mm geprüft, restliche berechnet



Tragfähigkeit Konsole JB-DK100/10-AW75



Bei den ermittelten Werten handelt es sich um Laborwerte. Abweichungen in der Praxis sind nicht auszuschließen.

Technische Änderungen sind vorbehalten.

Stand Mai 2011

Befestigung im Wandbaustoff siehe gesondertes Datenblatt.

Datenblatt

Nr. 08 01.01