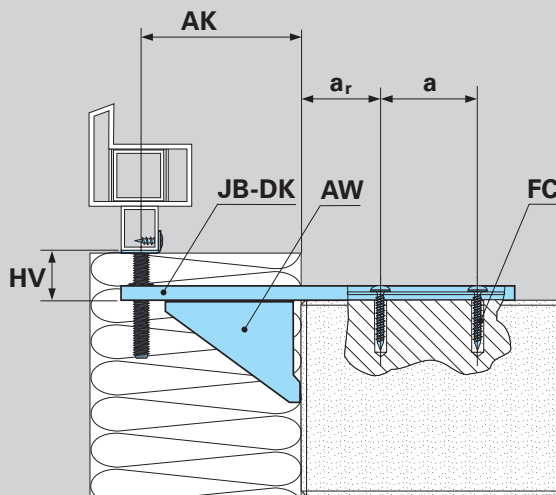


**Justierbares Fenstermontage-System**

Prüfbericht:

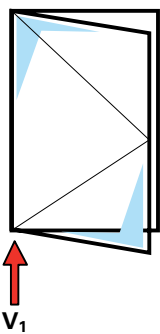
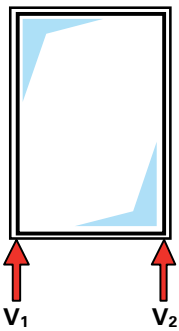
Tragfähigkeit Konsole JB-DK120-150/10-AW125/37  $\Rightarrow V_1 / V_2$

**JB-DK**

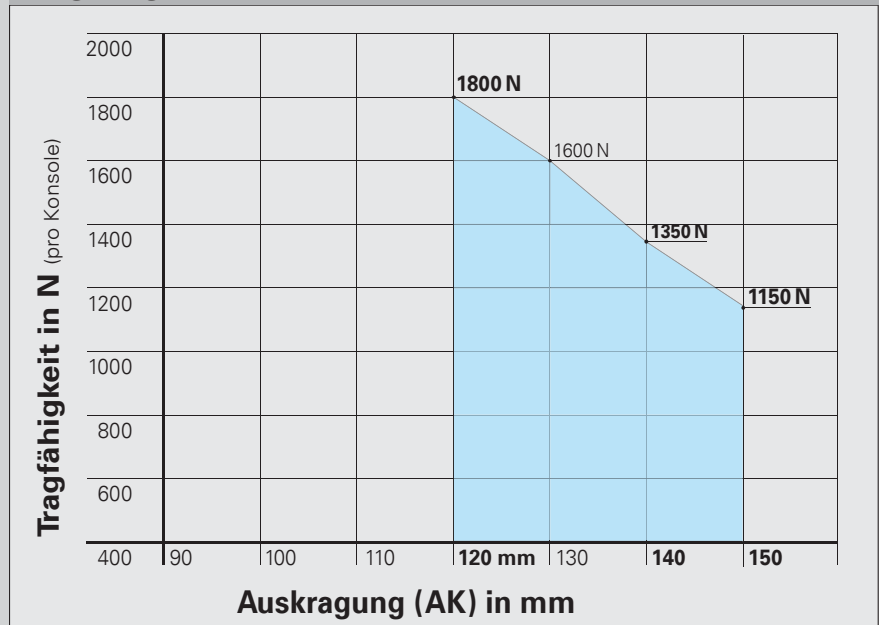


**Prüfanordnung**

<b>Quelle</b>	SFS intec Prüflabor (LA 2011 0014)
<b>Befestigung</b>	2 x FC-7,2x45 mm
<b>Randabstand <math>a_r</math></b>	min. 30 mm
<b>Achsabstand <math>a</math></b>	min. 25 mm
<b>Auskrägung <math>AK</math></b>	max. 150 mm
<b>Baukörper</b>	Kalksandvollstein 3DF-12-1,8 / Druckfestigkeit 12 N/mm <sup>2</sup> / Rohdichte 1,8 kg/dm <sup>3</sup>
<b>Bemerkungen</b>	Dokumentierte Laborwerte für <b>AK 120, 140</b> und <b>150 mm</b> geprüft, restl. berechnet



**Tragfähigkeit Konsole JB-DK120-150/10-AW125/37**



Bei den ermittelten Werten handelt es sich um Laborwerte. Abweichungen in der Praxis sind nicht auszuschließen.

**Technische Änderungen sind vorbehalten.**

Stand Mai 2011

Befestigung im Wandbaustoff siehe gesondertes Datenblatt.

**Datenblatt**  
**Nr. 06**

01.01