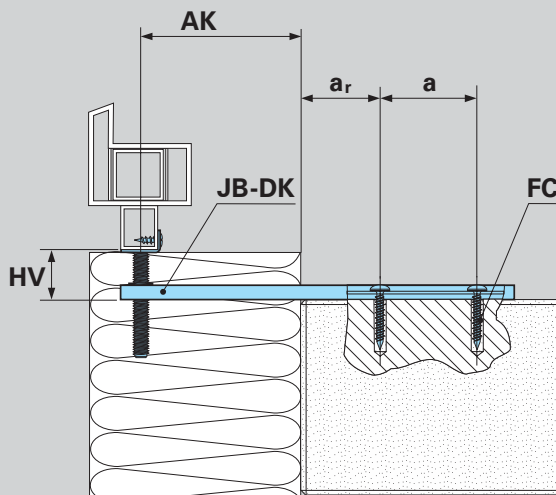


Justierbares Fenstermontage-System

Prüfbericht:

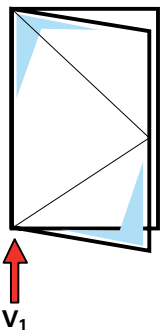
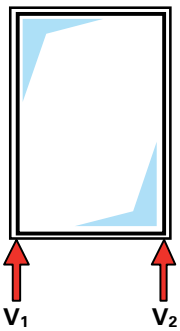
Tragfähigkeit Konsole JB-DK50/5 $\Rightarrow V_1 / V_2$

JB-DK

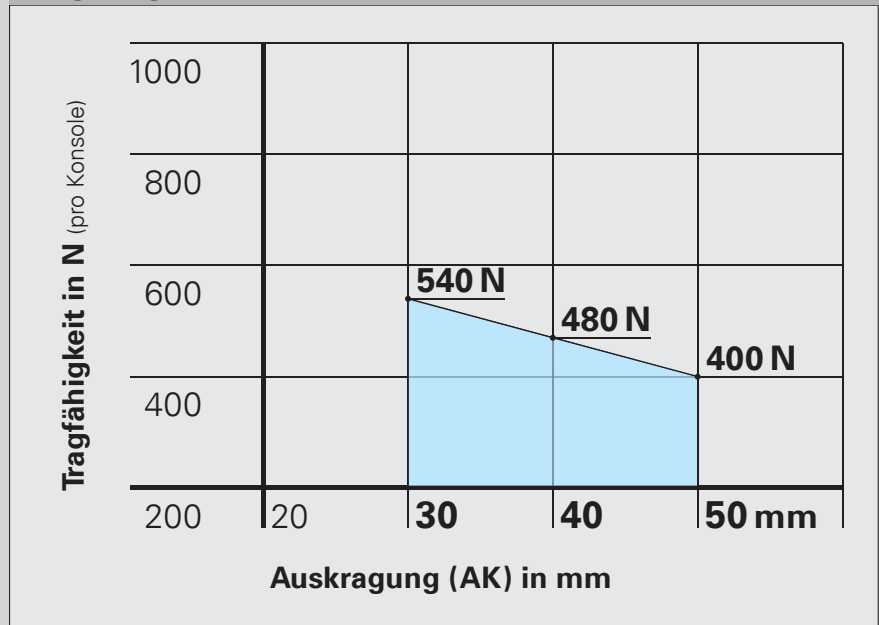


Prüfanordnung

Quelle	SFS intec Prüflabor (LA 2009 0037)
Befestigung	2 x FC-7,2x45 mm
Randabstand a_r	min. 30 mm
Achsabstand a	min. 25 mm
Auskrägung AK	max. 50 mm
Baukörper	Kalksandvollstein 3DF-12-1,8 / Druckfestigkeit 12 N/mm ² / Rohdichte 1,8 kg/dm ³
Bemerkungen	Dokumentierte Laborwerte für AK 30, 40 und 50 mm geprüft



Tragfähigkeit Konsole JB-DK50/5



Bei den ermittelten Werten handelt es sich um Laborwerte. Abweichungen in der Praxis sind nicht auszuschließen.

Technische Änderungen sind vorbehalten.

Stand Mai 2011

Befestigung im Wandbaustoff siehe gesondertes Datenblatt.

Datenblatt

Nr. 01 01.02