

**Justierbare Fenstermontage vor der Wand
mit JB-D® System** (gemäss RAL-Leitfaden zur Montage)



JB-D® Fenstermontagesystem mit vielen + Pluspunkten

Das Montagesystem JB-D® ermöglicht eine planbare Fenstermontage nach RAL-Richtlinie und die sichere Ableitung aller auftretenden Verkehrslasten. Das JB-D® System ist dreidimensional justierbar um Bautoleranzen einfach auszugleichen. Die Einbauebene ist frei wählbar und kann entsprechend dem Isothermenverlauf angepasst werden.



Wirtschaftlichkeit

- + volle 3D-Justierbarkeit
- + einfacher Ausgleich von üblichen Bautoleranzen
- + Einbau grosser, schwerer Fenster einfach, schnell und sicher
- + Systemlösung für Auskragungen von 5 mm bis 150 mm
- + erhöhte Tragfähigkeit ohne aufwändige Zusatzmassnahmen
- + die unteren Konsolen JB-DK sind vorab am Baukörper montierbar
- + die Nachhaltigkeit der Montage erübrigt Nachbearbeitungen und reduziert Reklamationen

Höhere Qualität

- + kalkulierte Lastaufnahme und gesicherte Statik (siehe Datenblätter)
- + sichere, planbare Fenstermontage
- + Ableitung aller Verkehrslasten
- + umfassendes Gesamtsystem aus einer Hand
- + einfache und sichere Montage nach RAL-Richtlinie

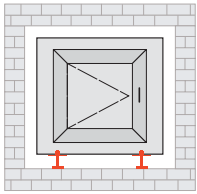
Bauphysik

- + Einbauebene entsprechend Isothermenverlauf wählbar
- + fachgerechte Abdichtung wird nicht behindert
- + ausreichend Platz für Dämm- und Dichtmaterial

EnEV 2012 Gesetzeskonform Bauen

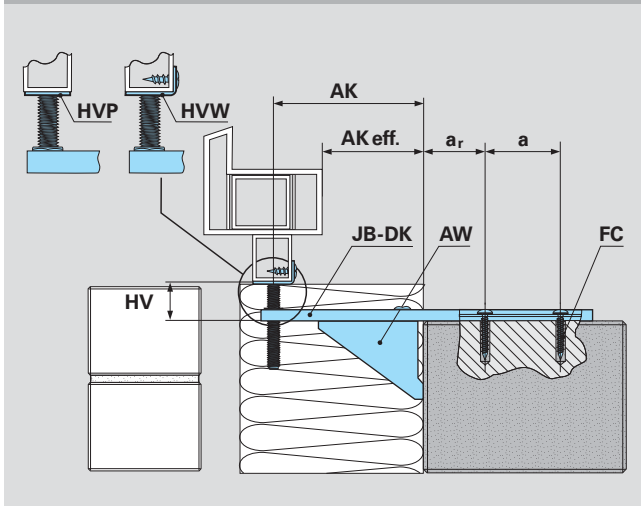
Mit dem Beschluss der Energieeinsparverordnung wird besonders dem Bereich Energieverbrauch für Heizung und Warmwasser in Gebäuden Beachtung geschenkt. Auch der Umweltgedanke für gesündere Luft muss weitergetrieben werden.





Vormontage der Konsolen JB-DK unten am Baukörper (vorab auf der Baustelle, ohne Fenster)

Baukörper:
Kalksandvollstein, Beton



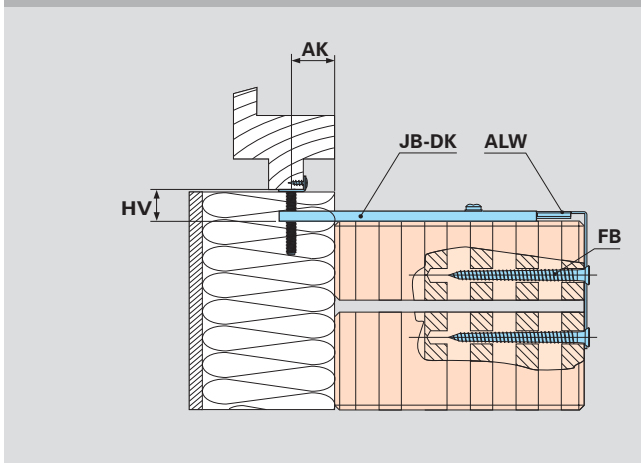
Masse und Bezeichnungen

AK	max. Auskragung (in Bezug auf Mitte Rahmenprofil)
AK eff.	effektive Auskragung (abhängig von der Profilbreite)
HV	Höhenverstellung max. 30 mm
a	Achsabstand min. 25 mm (gültig für SFS Befestiger)
ar	Randabstand min. 30 mm (gültig für SFS Befestiger)
AW	Abstützwinkel ab 50 mm Auskragung
ALW	Ablenkwinkel für Lochsteinmauerwerk (HLZ)
HVW	Höhenverstellungswinkel
HVP	Höhenverstellungsplatte

Konsolen JB-DK

mm	Bestellcode	Artikel-Nr.
AK 5-50	JB-DK50/5-HVW30	1172603
	JB-DK50/5-HVP30	1172604
138/1,5 mm		
138/2,5 mm	JB-DK50/10-HVW30	1187876
	JB-DK50/10-HVP30	1187877
AK 5-100	JB-DK100/10-HVW30	1172607
	JB-DK100/10-HVP30	1172608
188/2,5 mm		
AK 50-100	JB-DK100/10-AW75/27-HVW30	1246444
	JB-DK100/10-AW75/27-HVP30	1246449
188/2,5 mm		
AK 100-130	JB-DK100-130/10-AW125/57-HVW30	1246445
	JB-DK100-130/10-AW125/57-HVP30	1246450
253/2,5 mm		
AK 120-150	JB-DK120-150/10-AW125/37-HVW30	1246446
	JB-DK120-150/10-AW125/37-HVP30	1246451
253/2,5 mm		

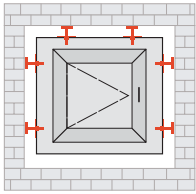
Baukörper:
Lochsteinmauerwerk



Konsolen JB-DK-ALW

mm	Bestellcode	Artikel-Nr.
AK 100	JB-DK100/10-ALW-HVW30	1248371
	JB-DK100/10-ALW-HVP30	1248372
253/2,5 mm		
AK 100	JB-DK100/10-ALW-AW75-HVW30	1246447
	JB-DK100/10-ALW-AW75-HVP30	1246452
253/2,5 mm		

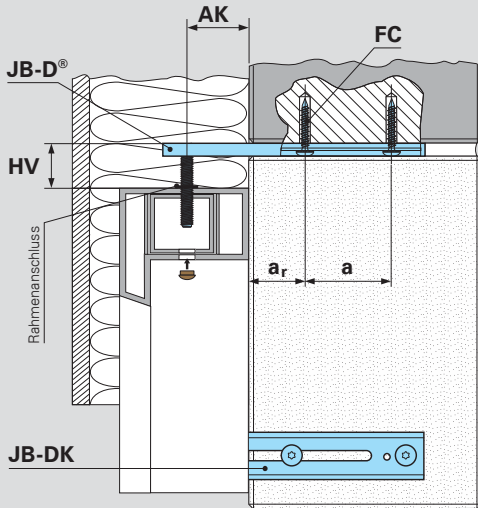
Für die Fenstermontage auf Lochsteinmauerwerk (HLZ) ist der Ablenkwinkel **ALW** zu verwenden. Die Befestigung erfolgt auf der Innenseite des Baukörpers mit FB-Befestigern.



Vormontage der Montageschienen JB-D® seitlich + oben am Fenster (in der Fensterproduktion oder auf der Baustelle)

Baukörper: **Lochsteinmauerwerk, Kalksandvollstein, Beton**

Montageschiene JB-D®
vormontiert, mit Anschraubmutter



HV60	HV40	mm	Bestellcode	Artikel-Nr.
		138/1,5 mm	AK 5-50 JB-D50/5-40-AM8-T	1172634
			JB-D50/5-60-AM8-T	1172635
		138/2,5 mm	AK 5-50 JB-D50/10-40-AM8-T	1246396
			JB-D50/10-60-AM8-T	1246440
		188/2,5 mm	AK 5-100 JB-D100/10-40-AM8-T	1246438
			JB-D100/10-60-AM8-T	1246441
		253/2,5 mm	AK 100-150 JB-D150/10-40-AM8-T	1249502
			JB-D150/10-60-AM8-T	1249503
		253/2,5 mm	JB-D150/10-AW75-40-AM8-T	1246439
			JB-D150/10-AW75-60-AM8-T	1246443



Abdeckkappen

Bestellcode	Artikel-Nr.	Farbe
CC-JB/10,5 RAL 8011	846877	braun
CC-JB/10,5 RAL 9010	846879	weiss
CC-JB-SD RAL 9010	852078	weiss

SD = schlagregendicht, ift-geprüft



Prüfungen, Tragfähigkeiten und rechnerischer Nachweis

Die Grundlage hierzu bildet der "Leitfaden zur Planung und Ausführung der Montage von Fenstern und Haustüren für Neubau und Renovierung", kurz Leitfaden zur Montage (LzM) genannt. Im Kapitel 5 der Ausgabe vom März 2014, ist das Thema "Befestigung und Lastabtragung" ausführlich beschrieben.

Im Kapitel "Bemessungsgrundlage Vorwandmontage" unseres Kompendiums "Bemessung von Fenstern und Aussentüren", resp. dem gleichnamigen Datenblatt, finden Sie alle für die Bemessung benötigten Angaben und Leistungswerte. Zusätzlich enthält das Kompendium nützliche Informationen zu allgemeinen Themen rund um die Bemessung von Fenstern und Aussentüren.



Bauschäden sind die Folgen von Fehlern bei Planung oder Montage



Ärger mit Kondenswasser
 Wenn warme Raumluft an der Fensterinnenseite zu schnell abkühlt entsteht Kondenswasser. Dies lässt sich vermeiden durch korrekte Planung der Fensterpositionierung.



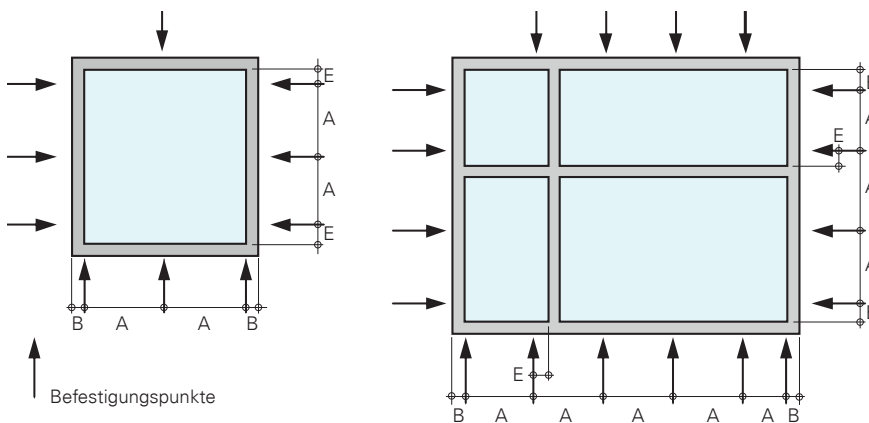
So nicht!



So sollte nicht montiert werden!
 Hier wurde versucht, mit einfachen Mitteln ein Fenster in der wärme-gedämmten Zone zu montieren – mit grossem Zeitaufwand für eine scheinbar kostengünstige (?) Lösung.

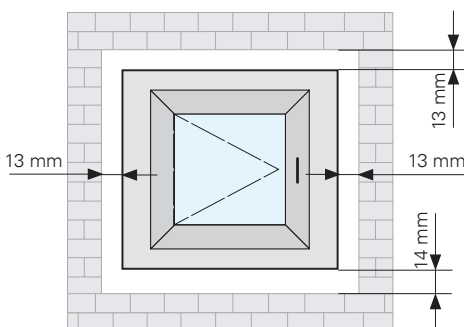
Schimmelpilze sind gefährlich
 Wo Schimmelpilze auftauchen, weisen sie auf grobe Planungsfehler hin. Der Isothermenverlauf wurde falsch berechnet oder die Fenstermontage wurde nicht fachgerecht ausgeführt.

Festlegen der Befestigungspunkte



- A Abstand der JB-D® Montageschienen**
 - bei Aluminiumfenstern max. 800 mm
 - bei Holzfenstern max. 800 mm
 - bei Kunststofffenstern max. 700 mm
- B Abstand von der Aussenecke**
 50–70 mm von der Blendrahmen-aussenecke
- E Abstand von der Innenecke**
 Abstand von der **Rahmeninnenecke** sowie bei Pfosten und Riegeln von der Innenseite des Profils 100 bis 150 mm

Aufmasse



minimaler Abstand
 Rohbau / Blendrahmen


(maximaler Abstand / Fugenbreite
 25 mm, je nach Elementbreite/-höhe)

Befestigung am **Fensterrahmen**

SPC-Kopplungsschraube Kopplung von Fenster/FBA

Bestellcode	Artikel-Nr.
SPC4/33-5,5x45	1133336
SPC4/43-5,5x55	1133777
SPC4/53-5,5x65	1133778
SPC4/63-5,5x75	1133779
SPC4/73-5,5x85	1133780
1 Karton zu 100 Stk.	

weitere Längen auf Anfrage



SPT-Beschlagsschraube Befestigung in PVC

Bestellcode	Artikel-Nr.
SPT/19-4,3x25	1083053
SPT/24-4,3x30	909207
1 Karton zu 1000 Stk.	

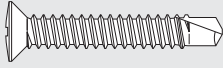
weitere Längen auf Anfrage



SP-Armierungsschraube Befestigung in PVC/Stahl

Bestellcode	Artikel-Nr.
SP3/12-M3,9x19	744523
SP3/18-M3,9x25	744522
1 Karton zu 1000 Stk.	

weitere Längen auf Anfrage



SPW-Beschlagsschraube Holz Befestigung Holzfenster

Bestellcode	Artikel-Nr.
SPW/11-25-7,1-P4,2x30	1060996
SPW/30-7,1-P4,2x35	1060997
1 Karton zu 1000 Stk.	

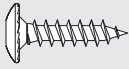
weitere Längen auf Anfrage



Befestigung **JB-W** am Fensterrahmen

Befestigung in PVC ohne Armierung

Bestellcode	Artikel-Nr.
VAP/34-D13/T30-P6x40-GS	1147091
1 Karton zu 100 Stk.	



Befestigung in PVC mit Armierung

Bestellcode	Artikel-Nr.
SPM3/15-D13/T30-5,5x25-GS	1141761
1 Karton zu 100 Stk.	



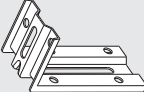
Montagewinkel klein

Bestellcode	Artikel-Nr.
JB-W-70x58	1179131
1 Karton zu 50 Stk.	



Montagewinkel gross

Bestellcode	Artikel-Nr.
JB-W-120x58	1234784
1 Karton zu 50 Stk.	



Montageplatte

Bestellcode	Artikel-Nr.
JB-F-165x58	1179120
1 Karton zu 50 Stk.	



Wenn Sie Fragen zur Befestigungstechnik haben, rufen Sie uns an. Unsere Spezialisten haben langjährige Erfahrung und stehen Ihnen gerne mit umfassenden Kenntnissen der Systemanwendungen zur Verfügung.

Der Anwender ist für die Einhaltung von evtl. lokalen oder nationalen gesetzlichen Vorschriften verantwortlich.

Die Angaben wurden in Versuchen und/oder Berechnungen ermittelt, sind deshalb unverbindlich und stellen keine Garantien oder zugesicherte Eigenschaften für nicht spezifizierte Anwendungen dar. Vor der Ausführung sind deshalb sämtliche Berechnungen vom verantwortlichen Planer zu überprüfen und freizugeben.

Befestigung am **Baukörper/Mauerwerk**

Befestigung in Beton und Kalksandvollstein

Bestellcode	Artikel-Nr.
FC-D15/T25-7,2x45	924811
1 Karton zu 100 Stk.	




Befestigung in Lochsteinmauerwerk

Bestellcode	Artikel-Nr.
FB-FK-T30-7,5x102	1117984
1 Karton zu 100 Stk.	

weitere Längen auf Anfrage



Verarbeitungs-Werkzeug

Bestellcode	Länge	Artikel-Nr.
Klinge T30-202 1/4"-6kt	70 mm	23488
Klinge T25-101 1/4"-6kt	25 mm	24008
Klinge H2-70 1/4"-6kt	70 mm	761135
		je 1 Beutel zu 10 Stk.

© SFS intec, i-BC 903359, 06-2015
JB_D_Projekt_de_Obu_1.01
Technische Änderungen vorbehalten
Erstellt in der Schweiz

Beratung und Verkauf

SFS intec GmbH
Division Construction
In den Schwarzwiesen 2
DE-61440 Oberursel

T +49 6171 70020
F +49 6171 700232
de.info@sfsintec.biz
www.sfsintec.biz/de

SFS intec
Turn ideas into reality.